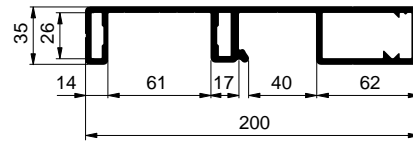
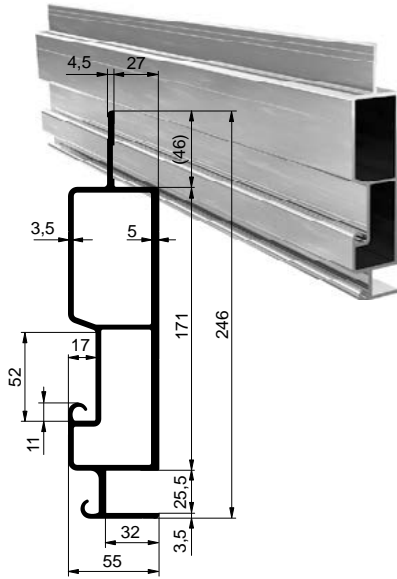
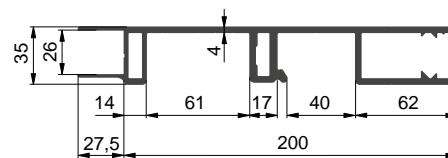
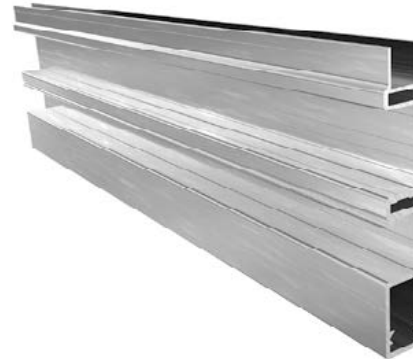
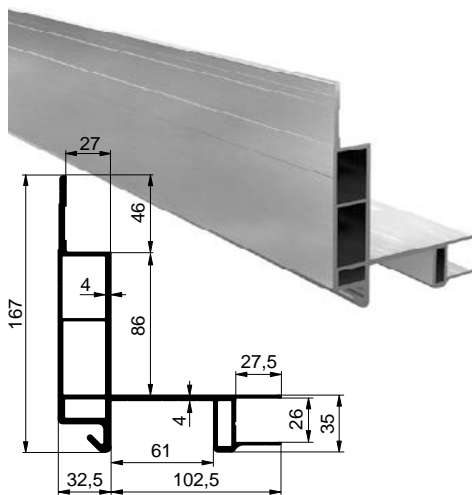


PREDNÉ A ZADNÉ STĽPIKY CS MIDI / SŁUPKI CS MIDI PRZEDNIE I TYLNE



66KA309800	al
66KE309800	elox / anoda
Profil stĺpika CS MIDI predný čelný Profil slúpka CS MIDI predni czołowy	
AlMgSi 0,7	6,686 kg m

66K0AZ2000	al
66K0EZ2000	elox / anoda
Profil stĺpika CS MIDI zadný zdvih Profil slúpka CS MIDI tylny podnoszenie	
AlMgSi 0,7	5,163 kg m



66K0AP1090	al
66K0EP1090	elox / anoda
Profil sloupku CS MIDI predný 135 Profil slúpka CS MIDI przedni 135	
AlMgSi 0,7	5,539 kg m

66K0Z14358	al
66K2Z14358	elox / anoda
Profil stĺpika CS MIDI zadný 2024 Profil slúpka CS MIDI tylny 2024	
EN AW 6063	5,413 kg m



Technická informácia / Informacja techniczna:

Al. stĺpiky sú dodávané ako komplet vrátane montážnych sád. Ďalšie informácie nájdete v montážnom návode. Aluminiowe słupki są dostarczane jako komplet razem z elementami montażowymi. Więcej informacji można znaleźć w instrukcji montażowej.

